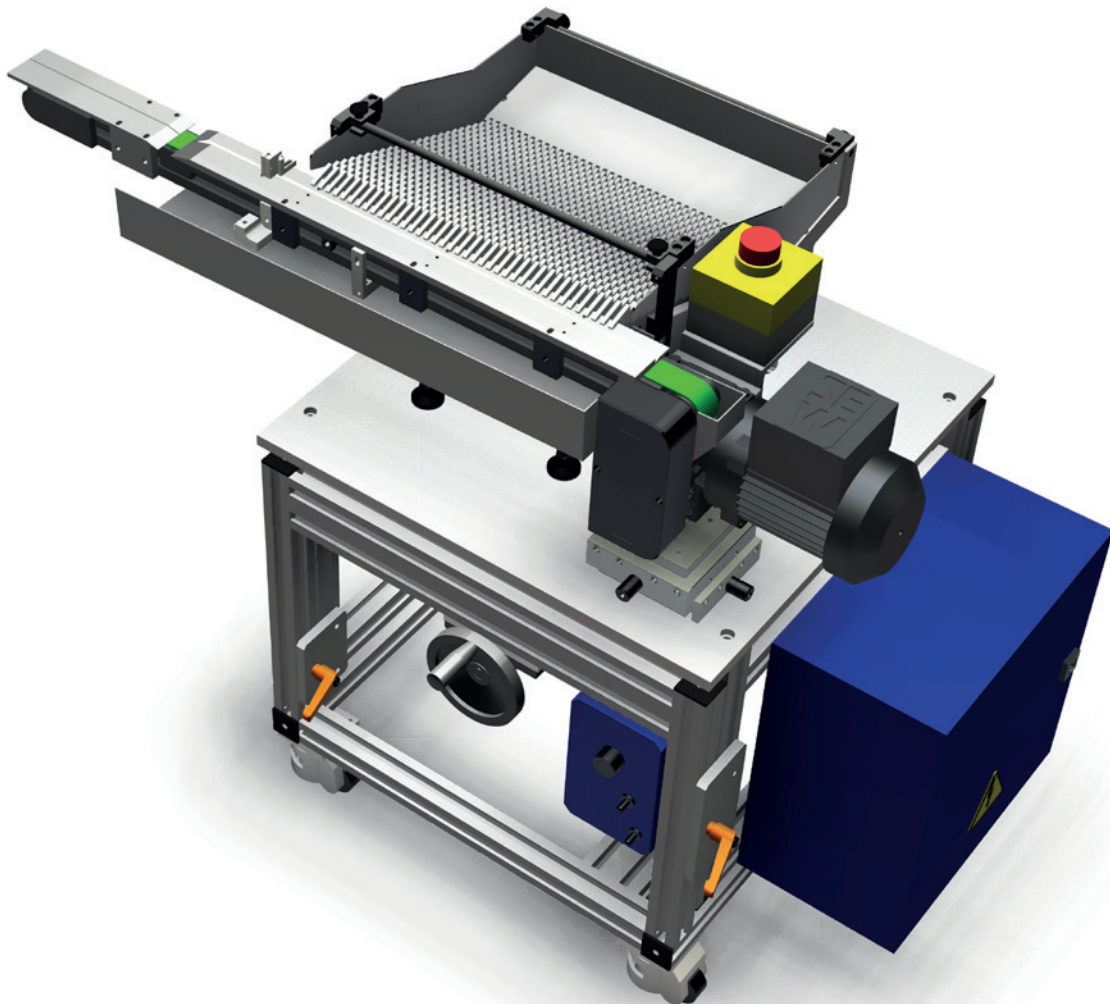


Centerless

Lade-/Entladesysteme

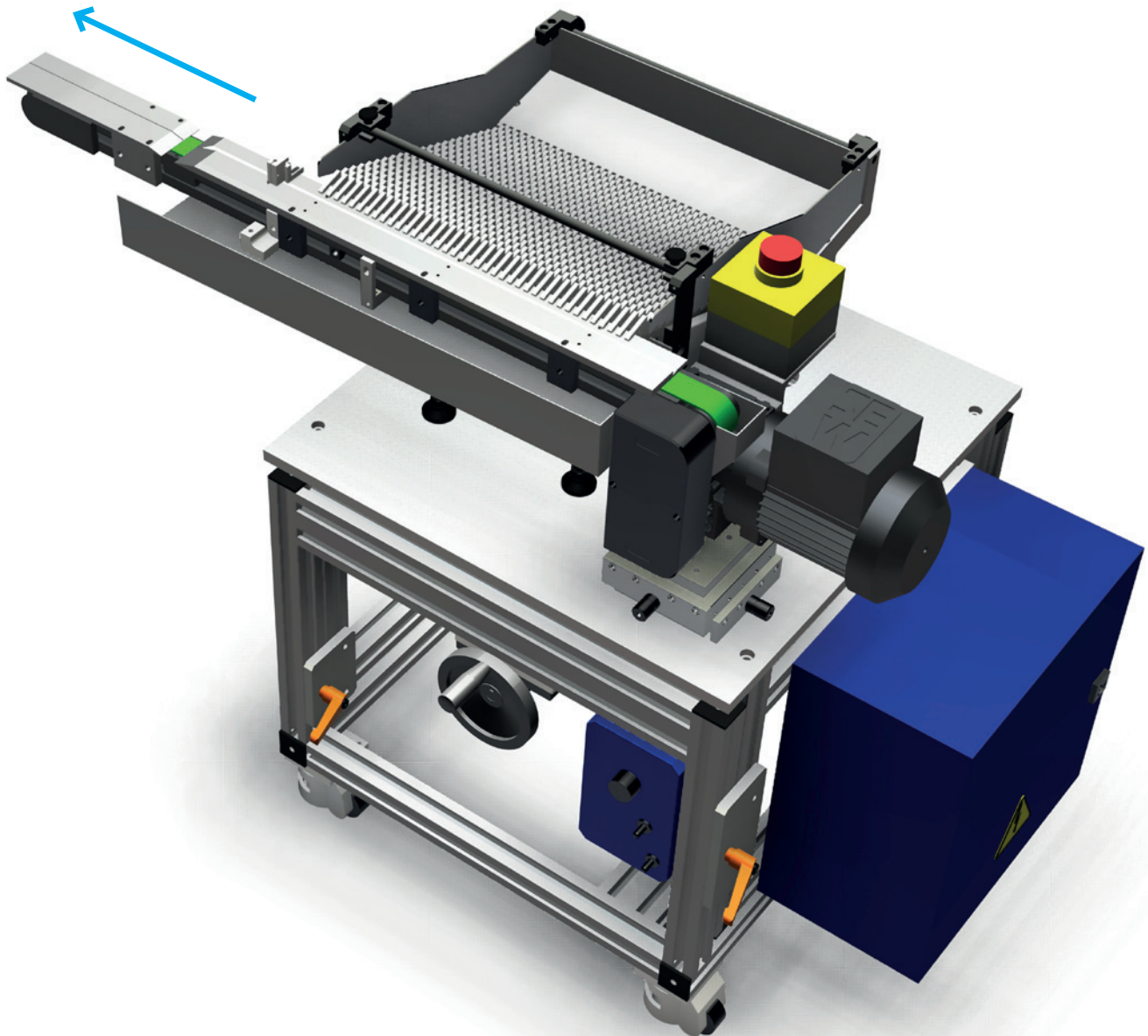
CHARGING



HELP-TEC
AUTOMATION AG

Ladesystem mit Hublader

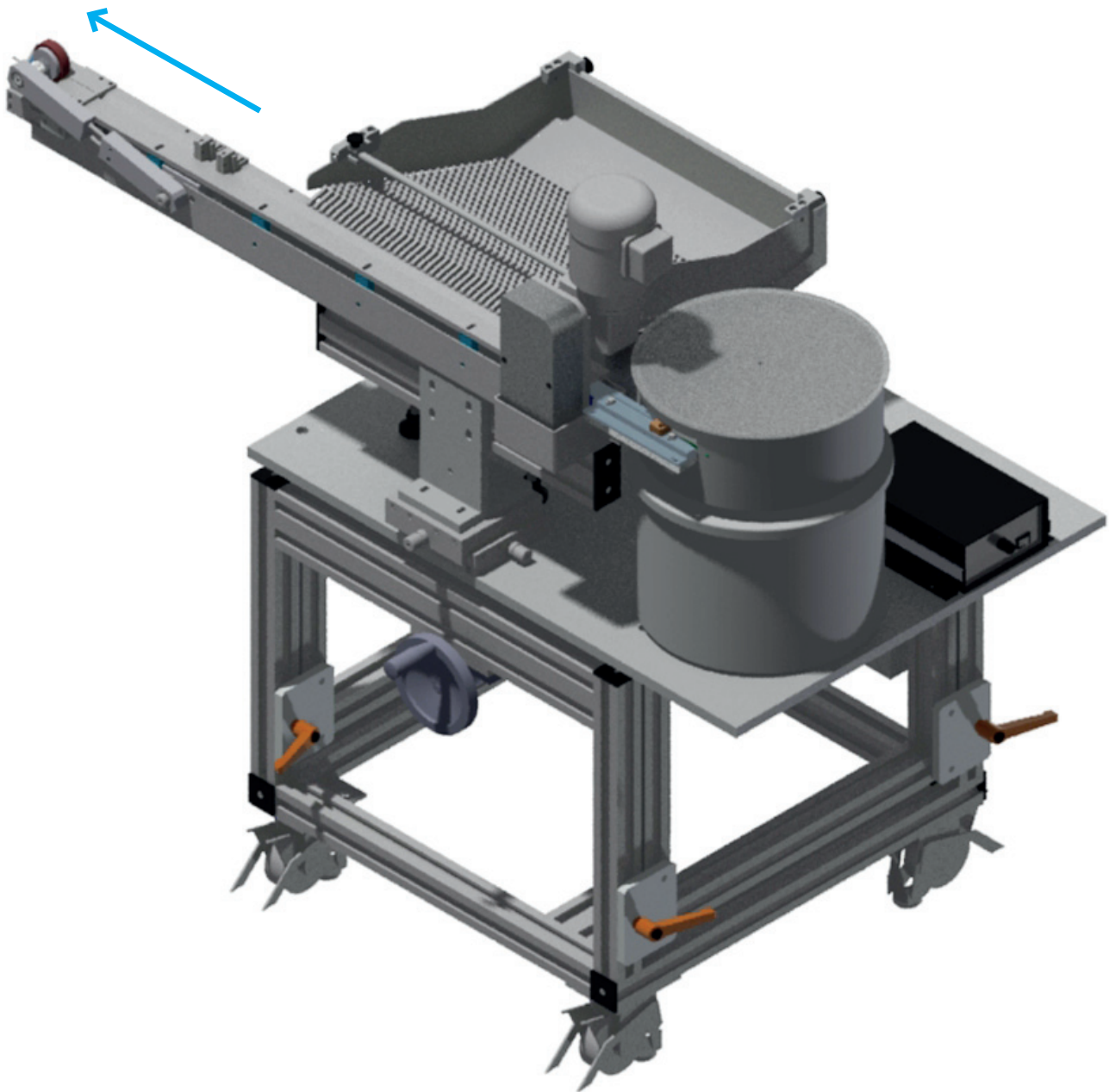
2



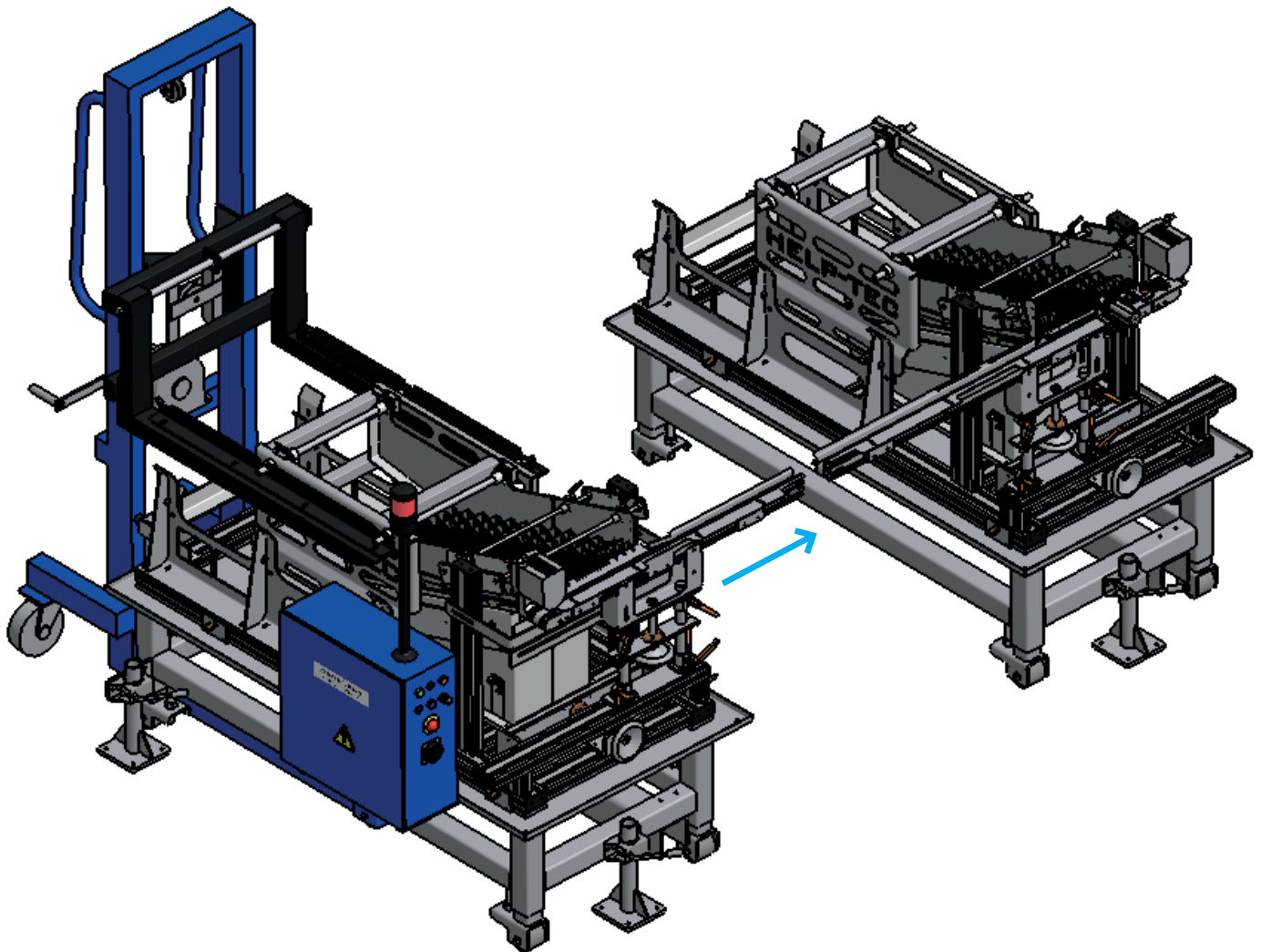
| | |
|---------------------|---|
| Beschreibung | Ladesystem mit Hublader MSHL 10/400P |
| Werkstücke | Zylindrische Stäbe \varnothing 0,8mm – 8mm Länge 50mm – 400mm |
| Material | Hartmetall |
| Kadenz | 20 Stück/Minute |
| Autonomie | \varnothing 1 \rightarrow 10'000 Stück, \varnothing 3 \rightarrow 1'347 Stück |

Ladesystem mit Hublader und Schwingförderer

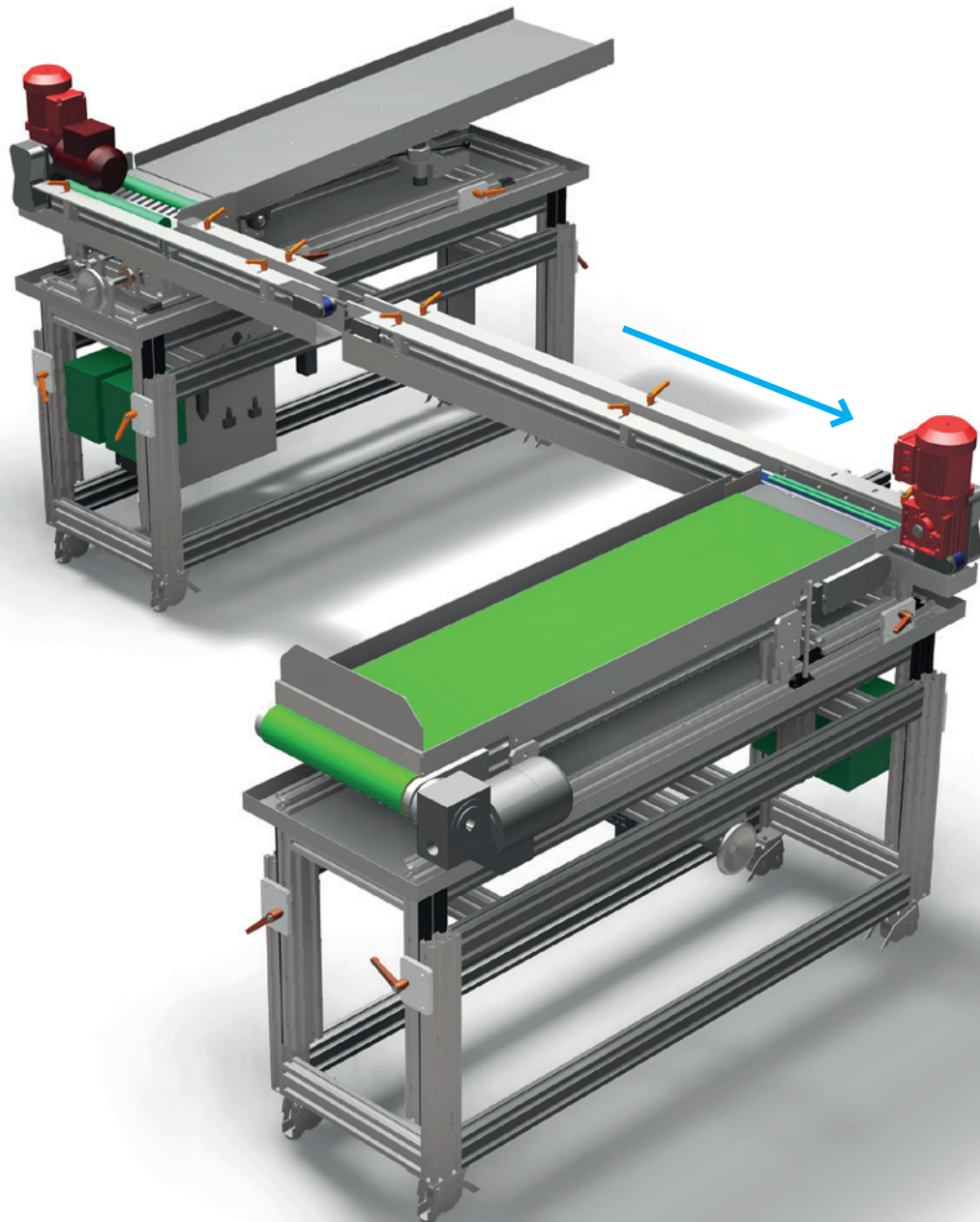
3



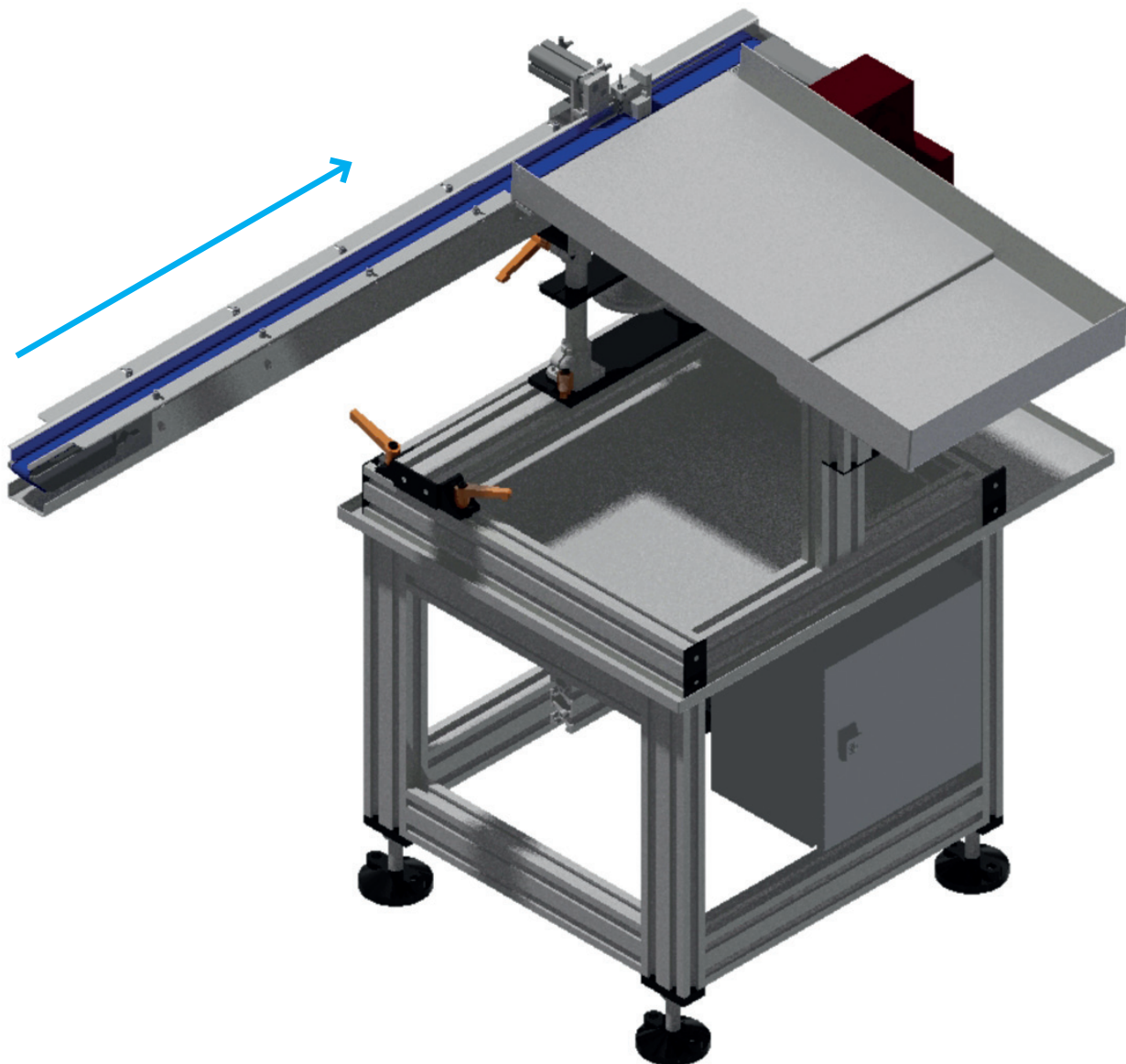
| | |
|---------------------|--|
| Beschreibung | Ladesystem mit Hublader und Schwingförderer |
| Werkstücke | Schwingförderer \varnothing 1 mm – 4 mm, Länge 20 mm – 60 mm Hublader \varnothing 1 mm – 8 mm, Länge 50 mm – 400 mm |
| Material | Hartmetall |
| Kadenz | 20 Stück/Minute |
| Autonomie | \varnothing 1 \rightarrow 10'000 Stück, \varnothing 3 \rightarrow 1'347 Stück |



| | |
|---------------------|--|
| Beschreibung | Lade-/Entladesystem |
| Werkstücke | Zylindrische Stäbe \varnothing 3mm – 32mm Länge ca. 60 mm – 365mm |
| Material | Hartmetall |
| Kadenz | 30 Stück/Minute |
| Autonomie | \varnothing 3 \rightarrow 4'570 Stück, \varnothing 32 \rightarrow 40 Stück |

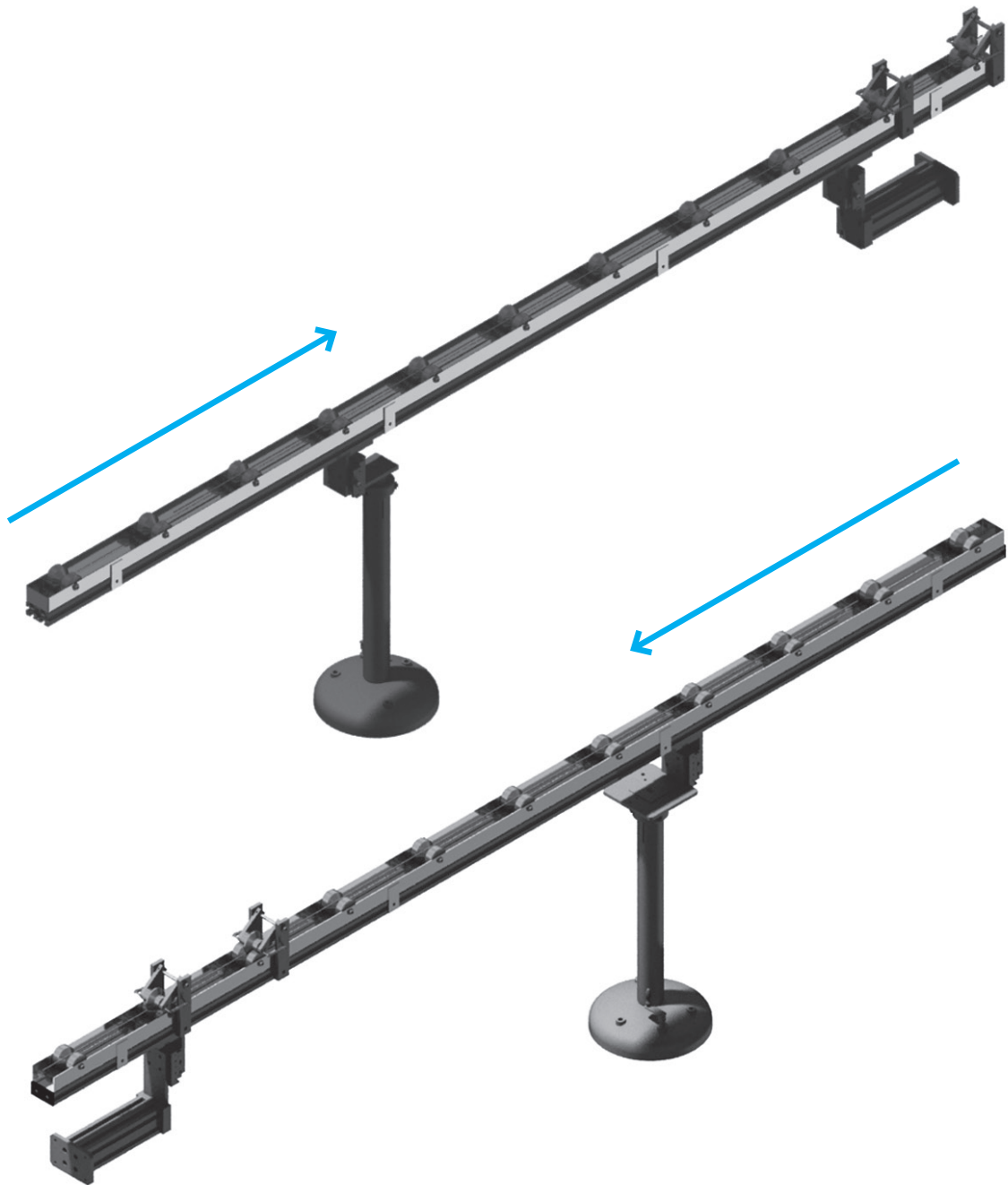


| | |
|---------------------|--|
| Beschreibung | Lade-/Entladesystem |
| Werkstücke | Zylindrische Stäbe \varnothing 6 mm – 25 mm Länge ca. 100 mm – 400 mm |
| Material | Hartmetall |
| Kadenz | 10 Stück/Minute |
| Autonomie | \varnothing 6 \rightarrow 200 Stück, \varnothing 32 \rightarrow 45 Stück |



| | |
|---------------------|--|
| Beschreibung | Entladesystem Centerless |
| Werkstücke | ∅ 2,5 mm – 20 mm Länge 50 mm – 400 mm |
| Material | Hartmetall |
| Kadenz | 20 Stück/Minute |
| Autonomie | ca. 200 Stück |

Lade- / Entladesystem



| | |
|---------------------|--------------------------------------|
| Beschreibung | Lade – Entladesystem Centerless |
| Werkstücke | ∅ 3 mm – 26 mm Länge bis 3'000 mm |
| Material | Stahl |



CHECKING

Optische und mechanische Prüfung, High Speed Prüfung, Bildverarbeitung, Anwesenheit, Drehmoment/Kraft, Dichtheit/Durchfluss, Distanz, Gewicht, Distanz/Weg, Elektrisch, Kraft und Weg



CHARGING

Standardanwendungen, Steigtransport, staufähig, ölbeständig, lebensmittelecht, schnittfest, usw.



CONVEYING

Standardanwendungen, Steigtransport, staufähig, ...



HANDLING

Pic and Place, Portale, Z-Achsen, Palettierachsen, Roboter



ASSEMBLING

Komplette Montageautomation, manuelle und teilautomatisierte Systeme, vollautomatische Systeme.



PROTOTYPE

Planung und Entwicklung kundenspezifischer Anwendungen, Montage, Fertigung, Test und Auswertung



SECURITY

Kabinen, Trennwände, Schutzeinrichtungen, Montageplätze, Arbeits-, Verpackungs- und Pausentische



FABRICATION

Frästeile, Drehteile aller Art