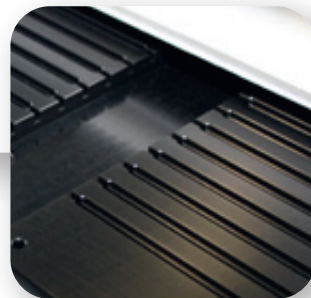
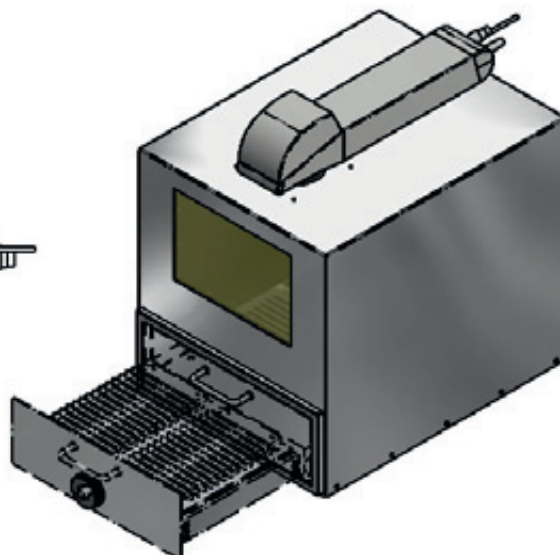
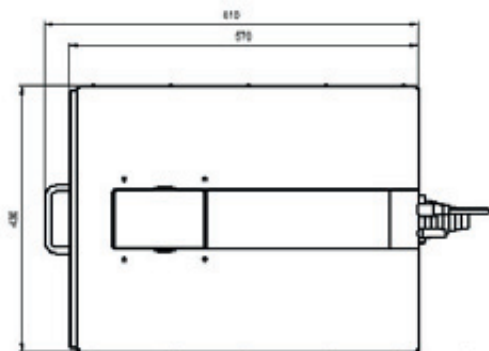
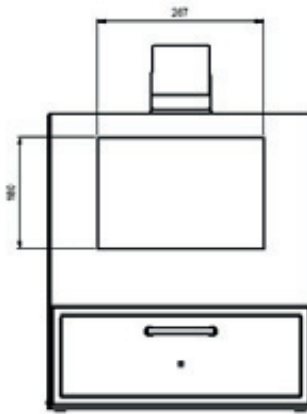
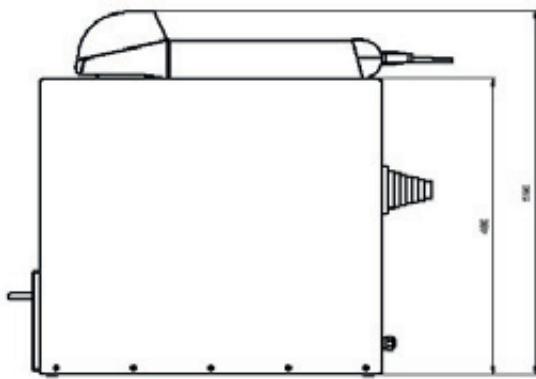
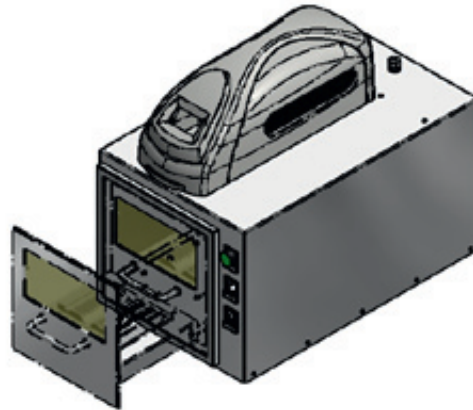
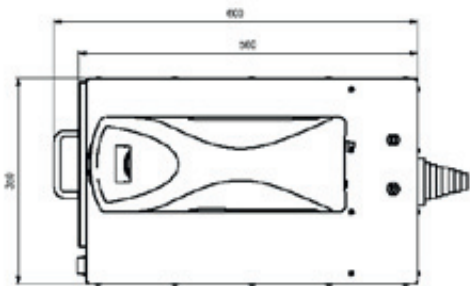
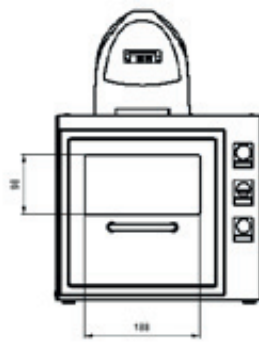
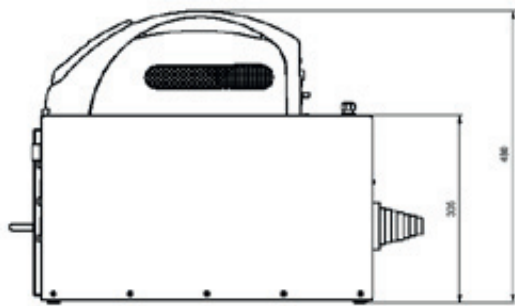


Laserschutzhauben

SECURITY



Dimensionen



Details






Laserschutzglas je nach Anwendung
CO₂/YAG oder weitere.



Kundenspezifische **Werkstückaufnahme**,
einfach wechselbar.



Spezifische **Schalter** nach Wunsch
inkl. kompletter Verdrahtung.

CHECKING		Optische und mechanische Prüfung, High Speed Prüfung, Bildverarbeitung, Anwesenheit, Drehmoment/Kraft, Dichtigkeit/Durchfluss, Distanz, Gewicht, Distanz/Weg, Elektrisch, Kraft und Weg
CHARGING		Standardanwendungen, Steigtransport, staufähig, ölbeständig, lebensmittelecht, schnittfest, usw.
CONVEYING		Standardanwendungen, Steigtransport, staufähig, ...
HANDLING		Pic and Place, Portale, Z-Achsen, Palettierachsen, Roboter
ASSEMBLING		Komplette Montageautomation, manuelle und teilautomatisierte Systeme, vollautomatische Systeme.
PROTOTYPE		Planung und Entwicklung kundenspezifischer Anwendungen, Montage, Fertigung, Test und Auswertung
SECURITY		Kabinen, Trennwände, Schutzeinrichtungen, Montageplätze, Arbeits-, Verpackungs- und Pausentische
FABRICATION		Frästeile, Drehteile aller Art