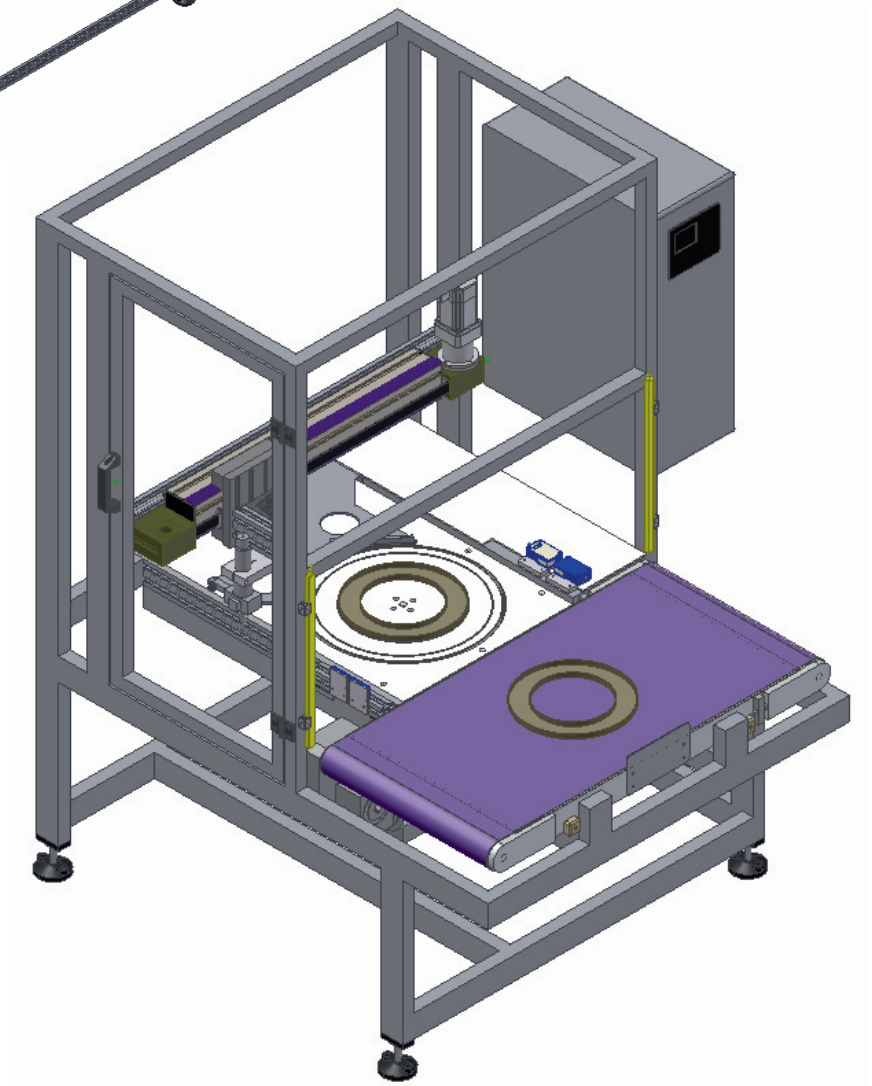
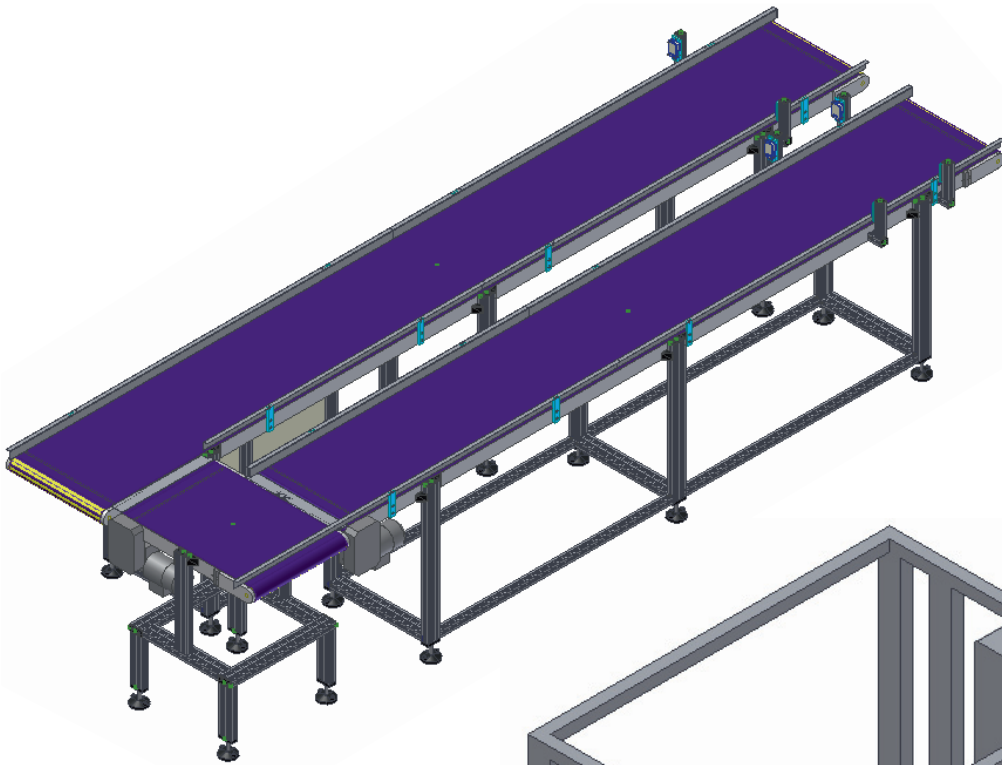


Halbautomat für Filtermontage

PROTOTYPE



Beschreibung	Halbautomat für Filtermontage (vergiessen)
Werkstücke	Filter \varnothing 325 mm / 445 mm
Material	Stahl
Kadenz	4 Stück / Minute
Autonomie	1 Stunde

