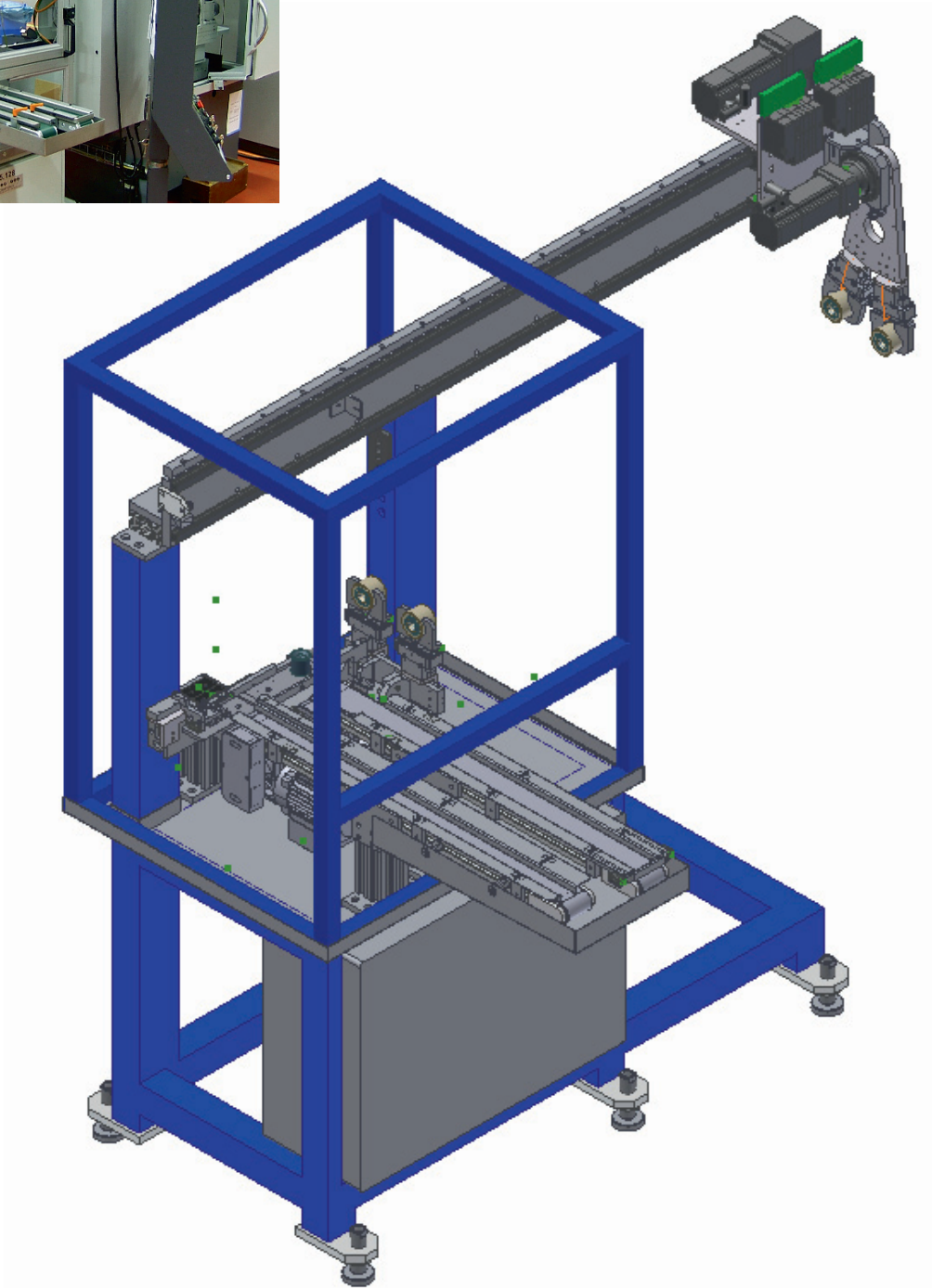
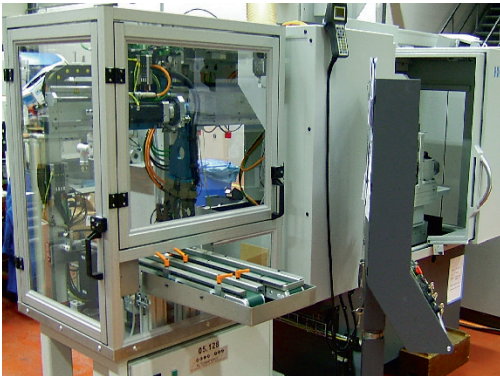


Lade- Entladesystem mit Portallader

HANDLING



Beschreibung	Lade- Entladesystem mit Portallader zu Schleifmaschine
Werkstücke	Zylindrische Werkstücke \varnothing 43/53/63 mm Länge 30/40/45 mm
Material	Stahl
Autonomie	25 Stück