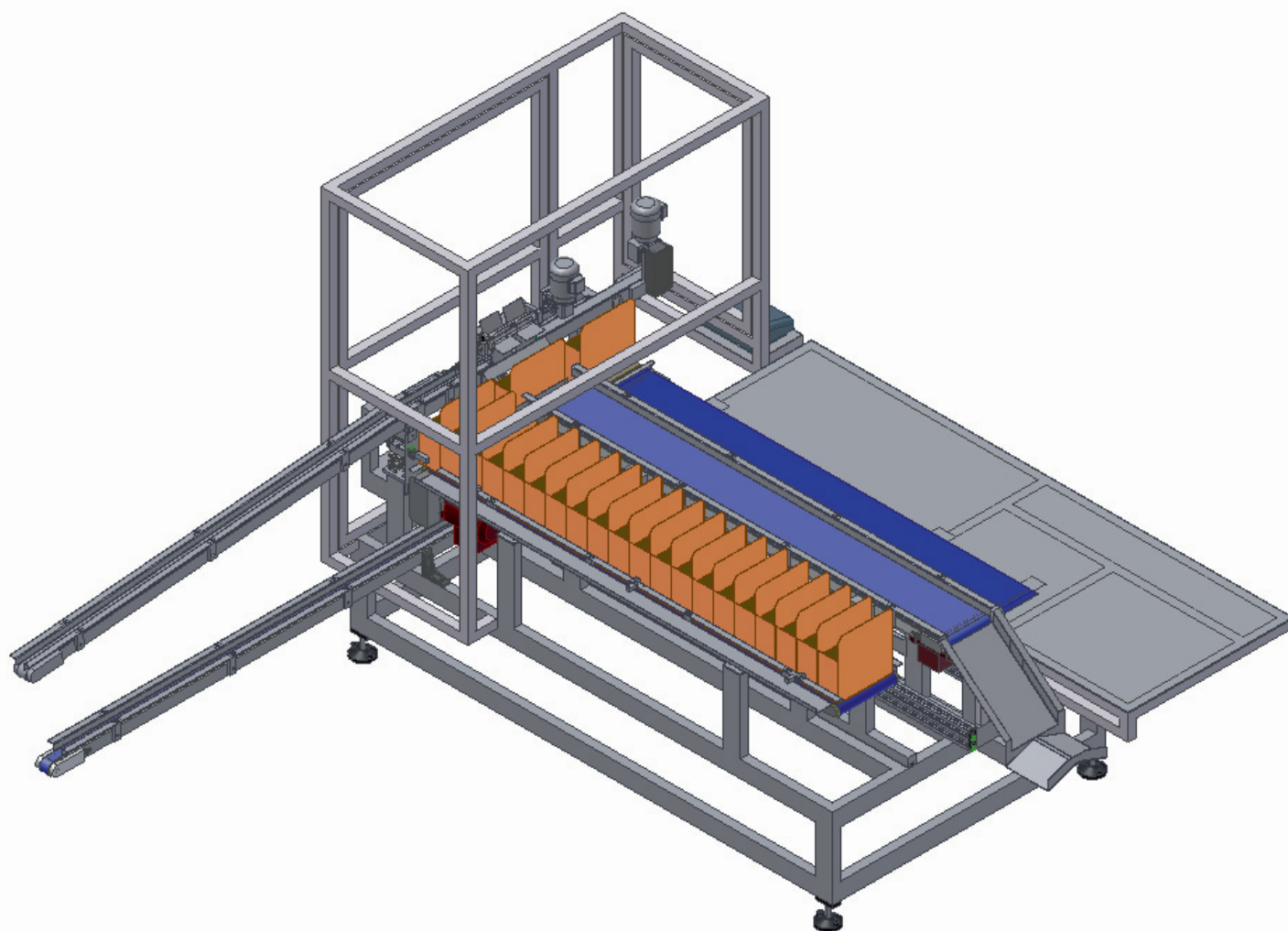


# Verpackungsanlage für Stahlbolzen

HANDLING



Beschreibung	Verpackungsanlage für Stahlbolzen
Werkstücke	Stahlbolzen $\varnothing$ 6 mm – 20 mm Länge 50 mm – 160 mm
Material	Stahl
Kadenz	70 Stück / Minute