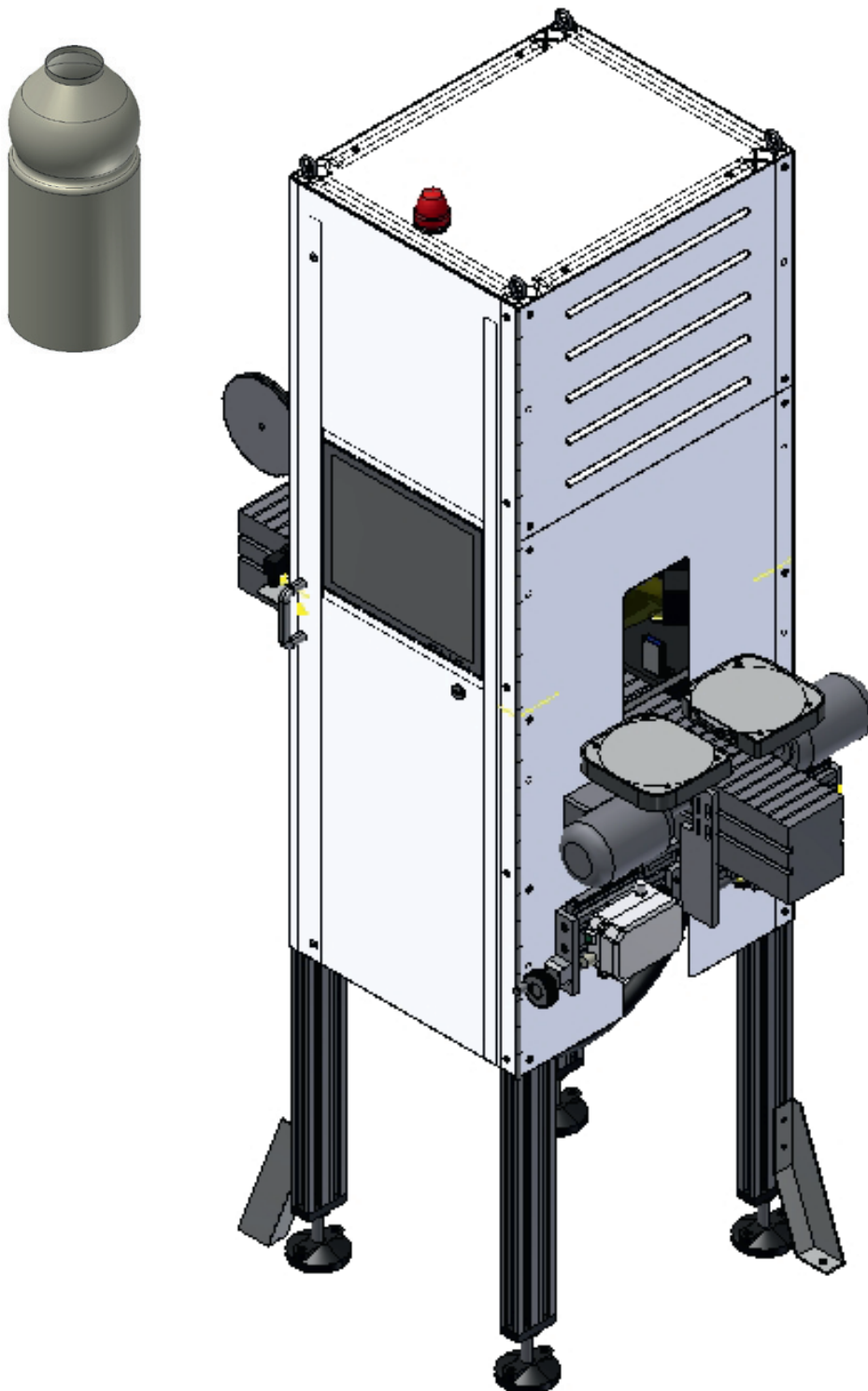


Kontrollautomat für Industriebehälter

CHECKING



Beschreibung	Kontrollautomat für Industriebehälter
Werkstücke	Industriebehälter \varnothing 35 mm – \varnothing 90 mm Länge 40 mm – 210 mm
Material	Kunststoff
Kadenz	20 Stück / Minute