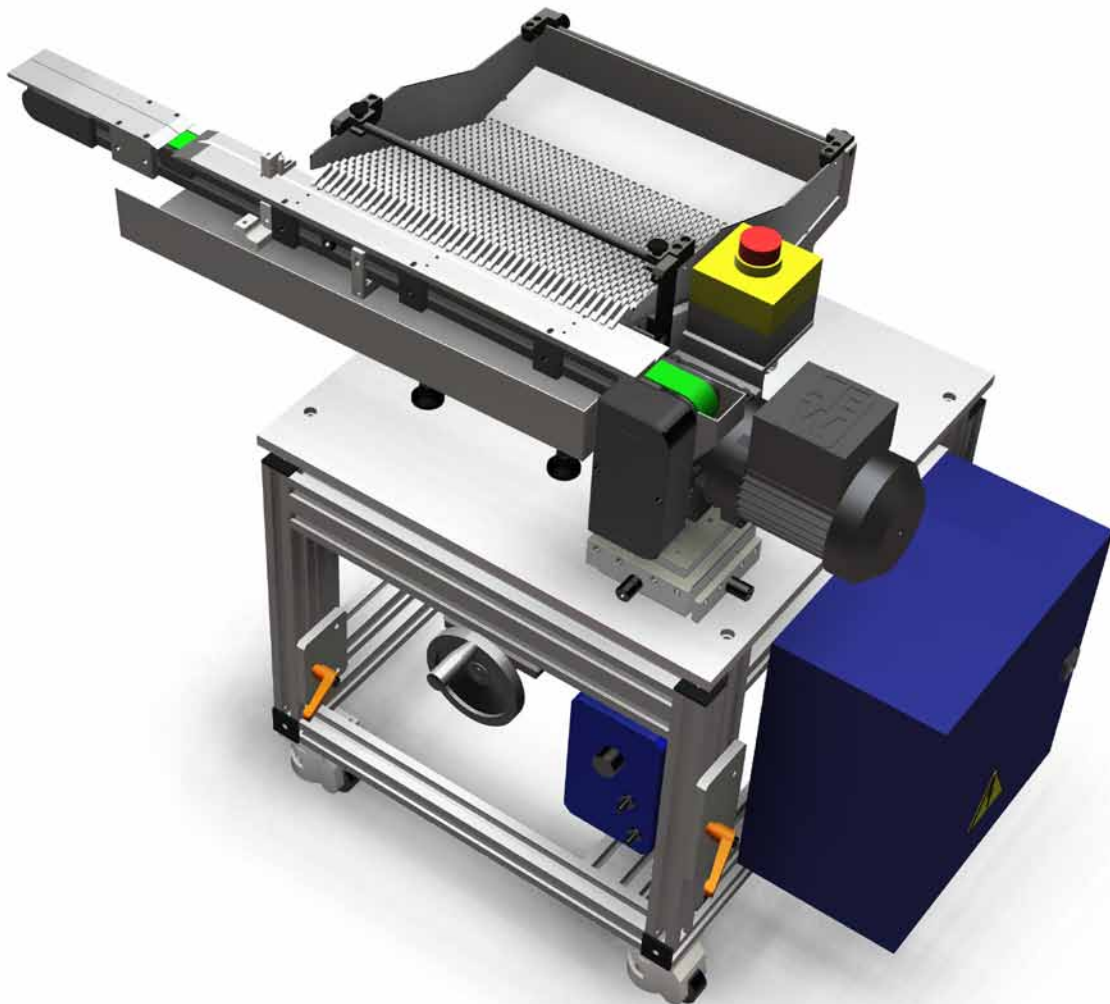


Centerless

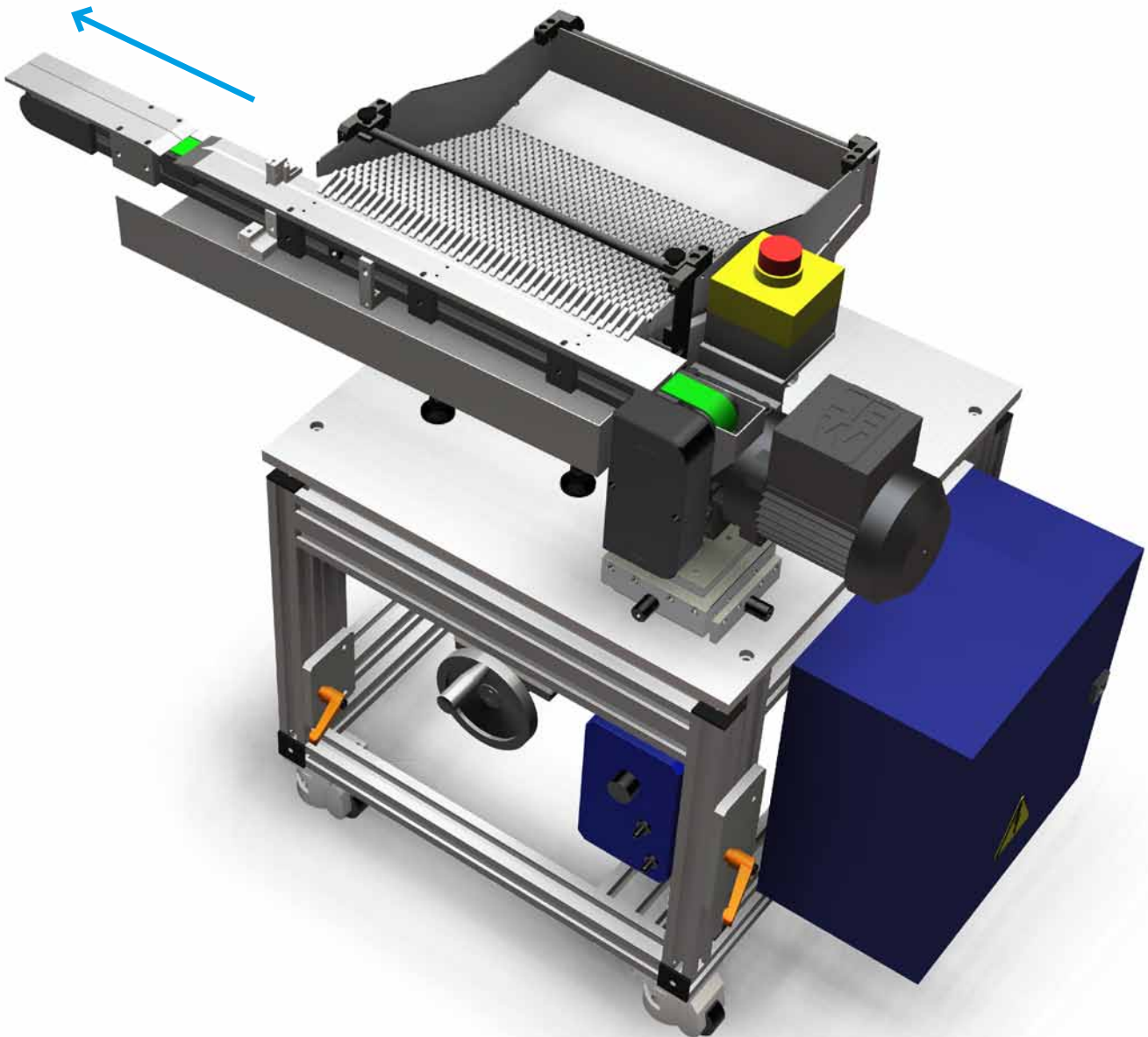
Lade- / Entladesysteme

CHARGING



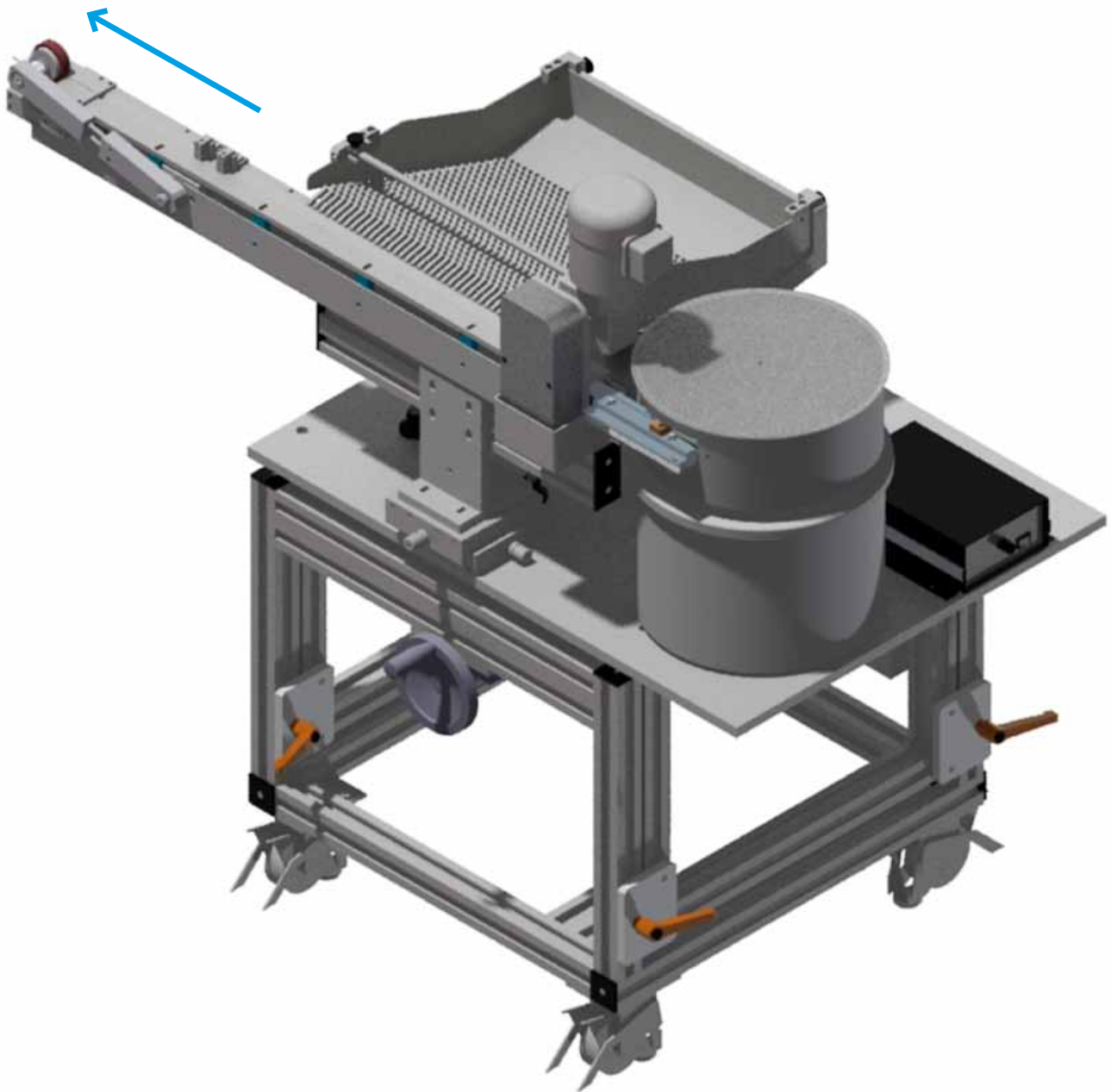
HELP-TEC
AUTOMATION AG

Ladesystem mit Hublader



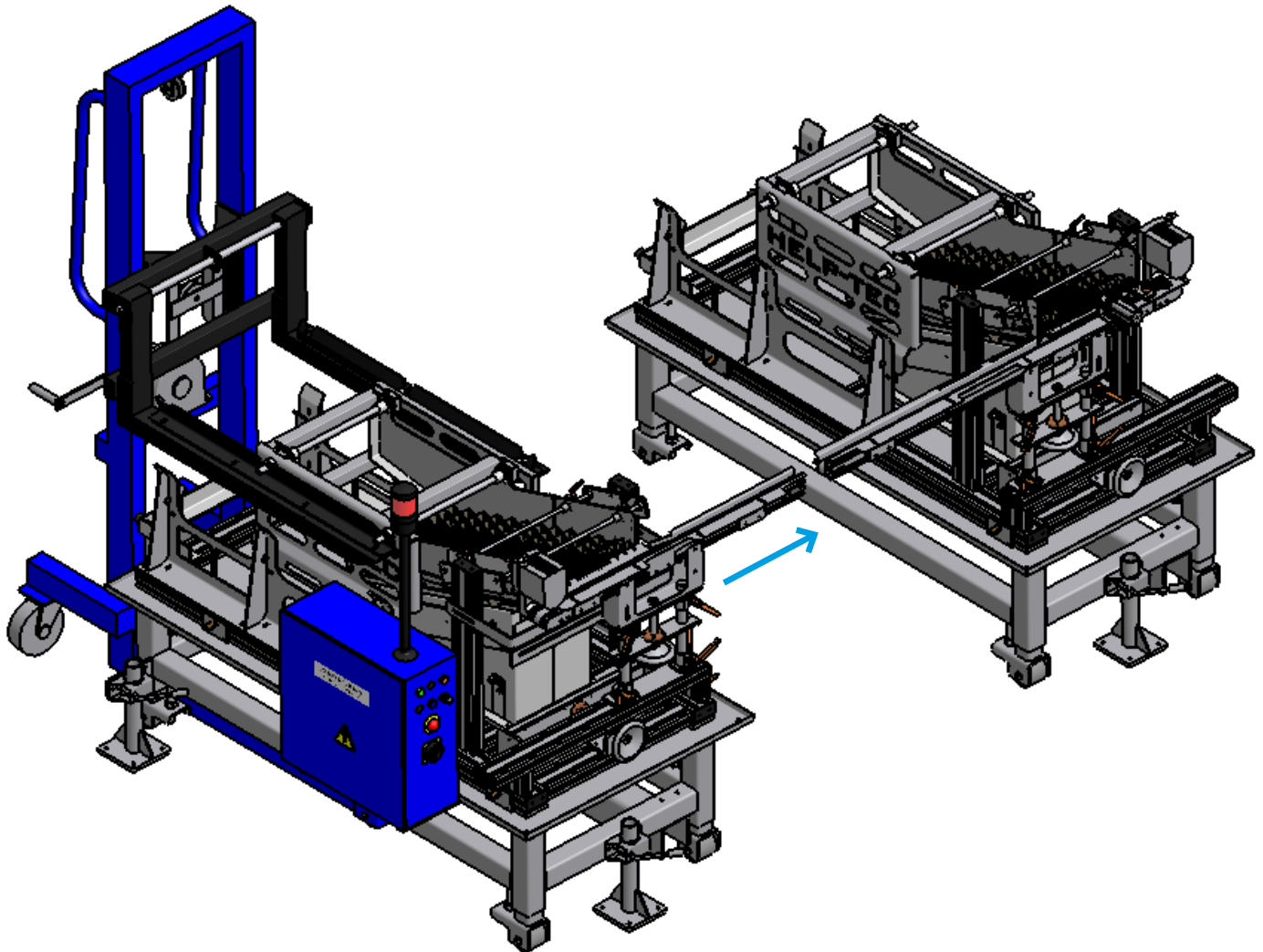
Beschreibung	Ladesystem mit Hublader MSHL 10/400P
Werkstücke	Zylindrische Stäbe \varnothing 0,8mm – 8mm Länge 50mm – 400mm
Material	Hartmetall
Kadenz	20 Stück/Minute
Autonomie	\varnothing 1 \rightarrow 10'000 Stück, \varnothing 3 \rightarrow 1'347 Stück

Ladesystem mit Hublader und Schwingförderer



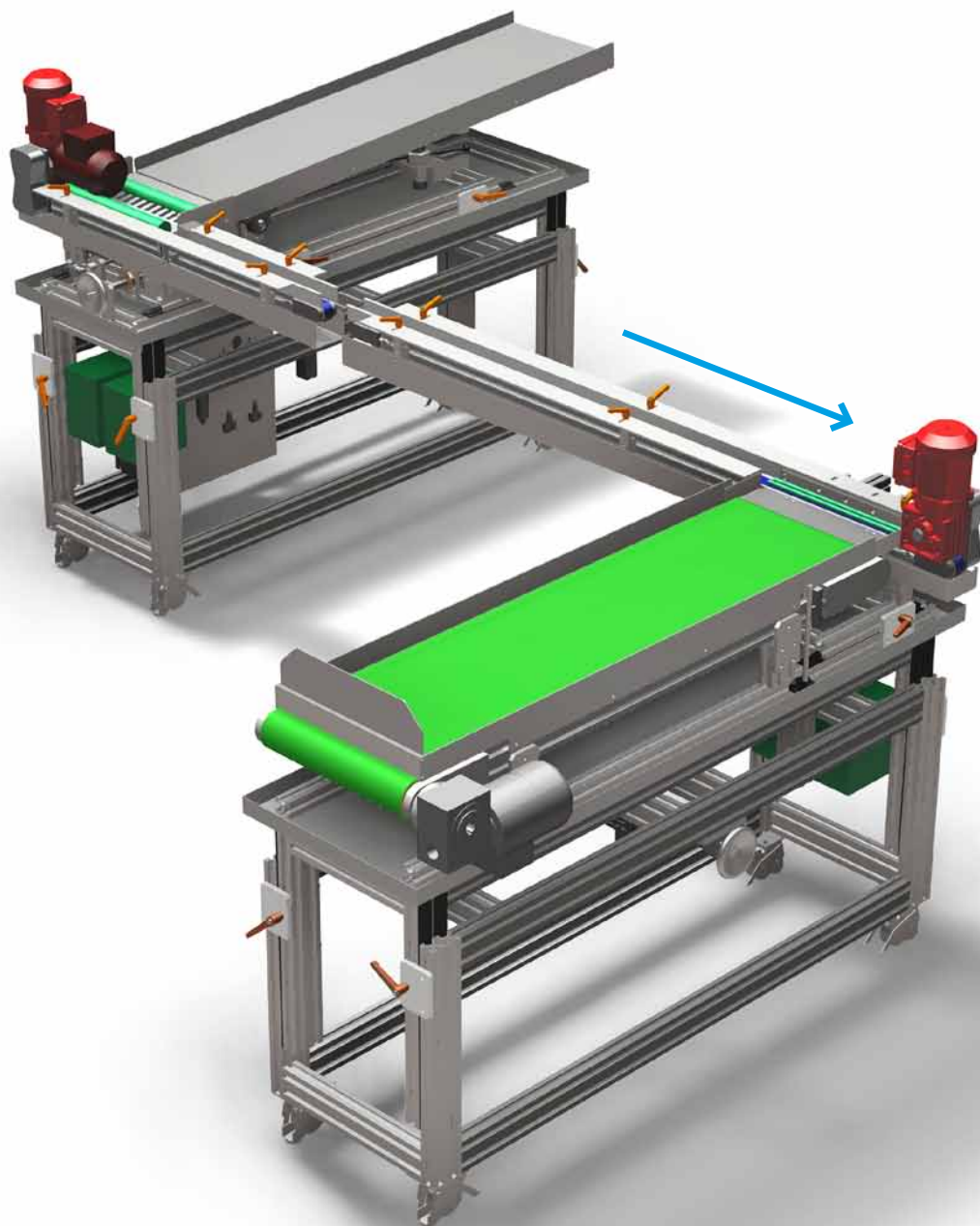
Beschreibung	Ladesystem mit Hublader und Schwingförderer
Werkstücke	Schwingförderer \varnothing 1 mm – 4 mm, Länge 20 mm – 60 mm Hublader \varnothing 1 mm – 8 mm, Länge 50 mm – 400 mm
Material	Hartmetall
Kadenz	20 Stück/Minute
Autonomie	\varnothing 1 \rightarrow 10'000 Stück, \varnothing 3 \rightarrow 1'347 Stück

Lade-/Entladesystem



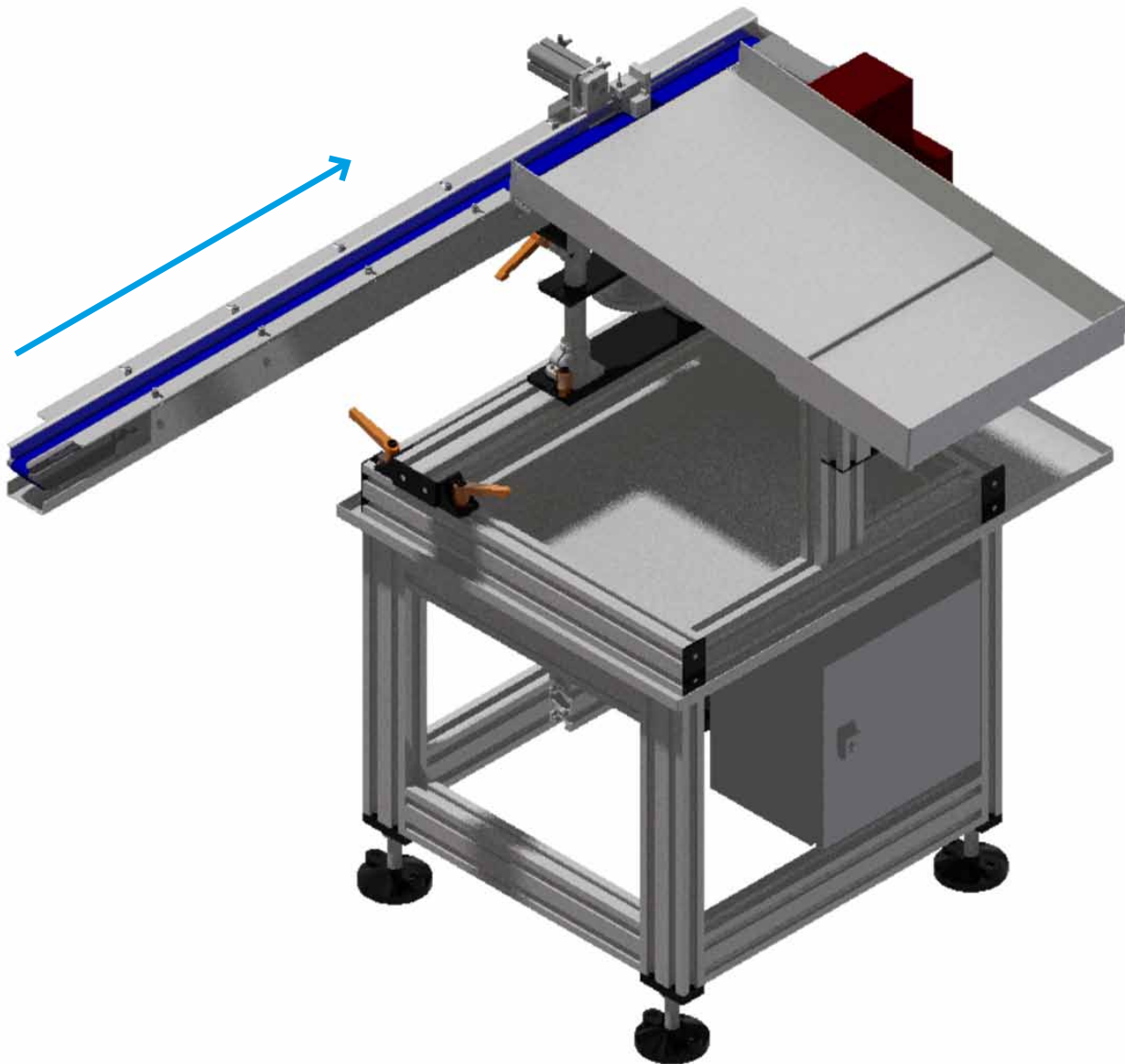
Beschreibung	Lade-/Entladesystem
Werkstücke	Zylindrische Stäbe \varnothing 3mm – 32mm Länge ca. 60mm – 365mm
Material	Hartmetall
Kadenz	30 Stück / Minute
Autonomie	\varnothing 3 \rightarrow 4'570 Stück, \varnothing 32 \rightarrow 40 Stück

Lade-/Entladesystem



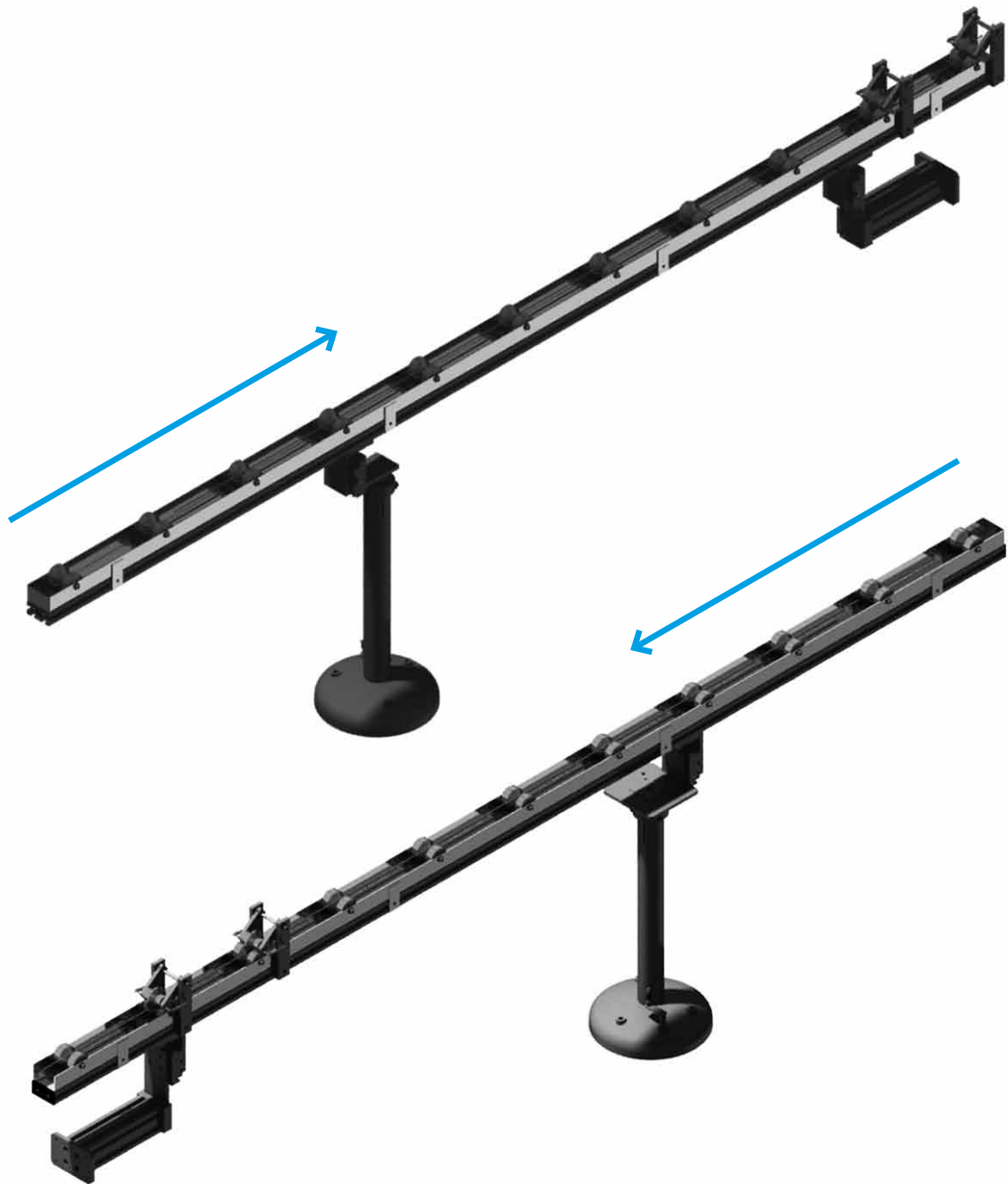
Beschreibung	Lade-/Entladesystem
Werkstücke	Zylindrische Stäbe \varnothing 6 mm – 25 mm Länge ca. 100 mm – 400 mm
Material	Hartmetall
Kadenz	10 Stück / Minute
Autonomie	\varnothing 6 \rightarrow 200 Stück, \varnothing 32 \rightarrow 45 Stück

Entladesystem



Beschreibung	Entladesystem Centerless
Werkstücke	∅ 2,5 mm – 20 mm Länge 50 mm – 400 mm
Material	Hartmetall
Kadenz	20 Stück/Minute
Autonomie	ca. 200 Stück

Lade-/ Entladesystem



Beschreibung	Lade – Entladesystem Centerless
Werkstücke	∅ 3 mm – 26 mm Länge bis 3'000 mm
Material	Stahl

Leimenstrasse 91 • CH-2575 Täuffelen
Tel. +41 (0)32 396 51 51 • Fax +41 (0)32 396 51 52
info@help-tec.ch • www.help-tec.ch