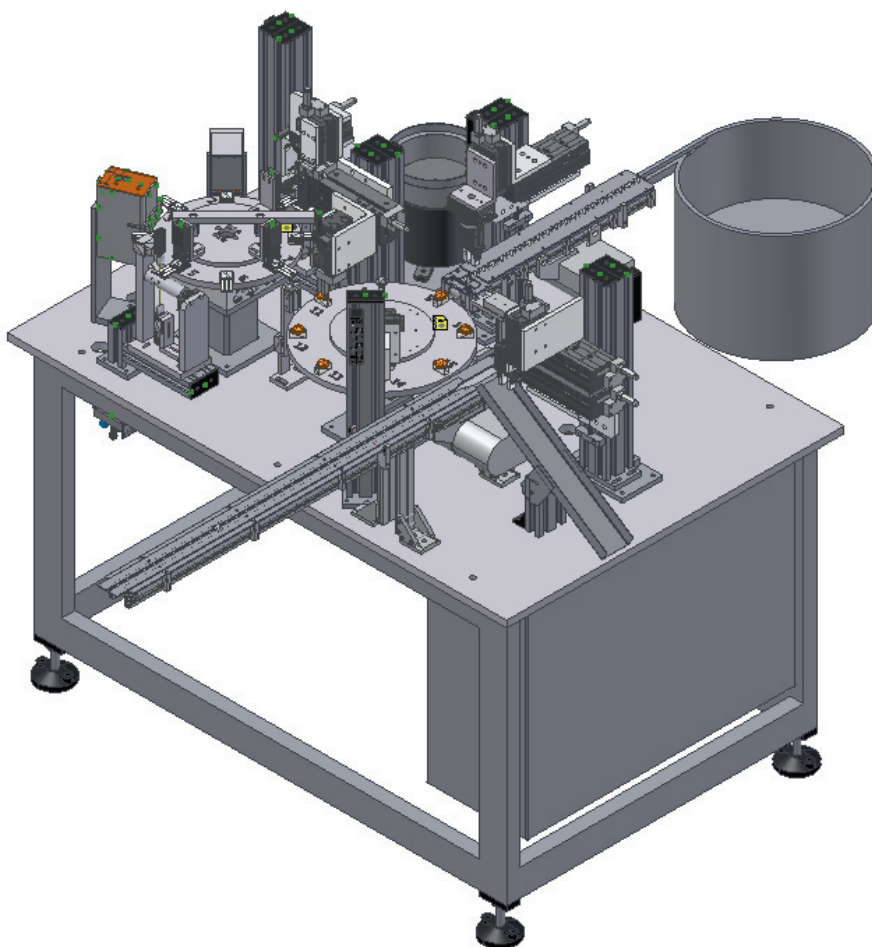
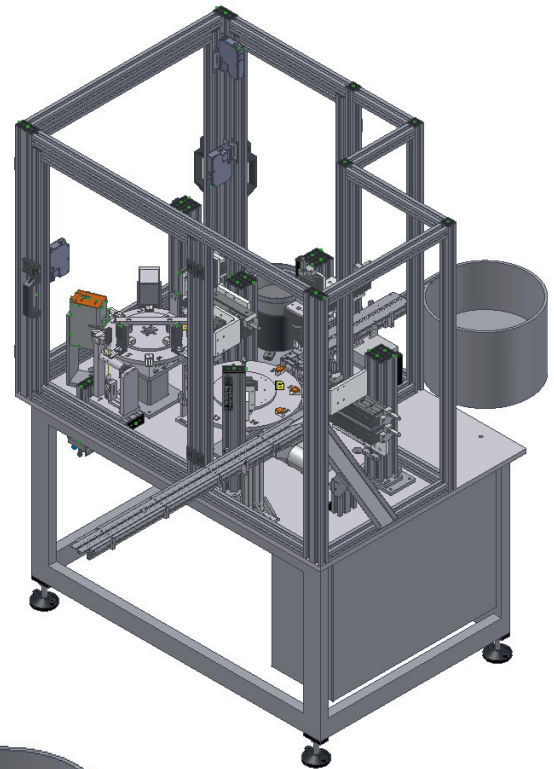
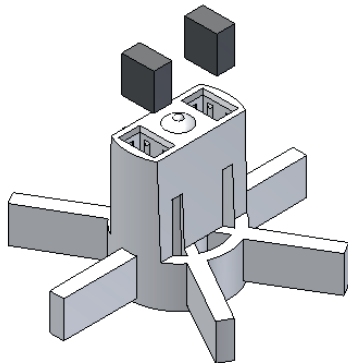


# Vormontagezelle Magnetisieren

ASSEMBLING



Beschreibung	Vormontagezelle Magnetisieren
Werkstücke	Turbine / Magnete
Material	Kunststoff
Kadenz	18 Stück / Minute
Autonomie	1 Stunde